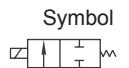




Messing

MV 1501–MV 1514, MVH 1501–MVH 1514



Produktbeschreibung

- Die Ventile benötigen keinen Mindestbetriebsdruck.
- Die Ventile können ohne Beeinträchtigung der Funktion in jeder beliebigen Einbaulage montiert werden.
- Die Verwendung von hochwertigen Materialien und eine gründliche Prüfung der Ventile garantieren eine lange Lebensdauer.
- Die Magnetventile entsprechen dem internationalen Standard.

Technische Daten

Funktion	direktgesteuert				
Grundstellung	stromlos geschlossen				
Medium	Luft, Wasser, Öl, Vakuum				
Viskosität	unter 20 CST (mm ² /s)				
Mediums- und Umgebungstemperatur (°C)		Wasser	Luft	Öl	Medium
	Max.	80	90	80	70
	Min.	1	-20 ²⁾	-10 ³⁾	-20

¹⁾ Bei Vakuum Lufteintritt in Pfeilrichtung beachten;

²⁾ Taupunkt: -20 (°C) oder weniger;

³⁾ 50 CST oder weniger.

Technische Daten

Artikel Nr.	Spannung	Anschlussgröße	Nennweite (mm)	Kv ¹⁾ L/min	Gewicht (g)	Max. Druckdifferenz		Prüfdruck	
						bar	psi	bar	psi
MV 1501	230 V AC, 50 Hz	1/8"	3,0	4,7	305	10	150	50	750
MV 1502		1/4"							
MV 1503		3/8"	5,0	11,9	620	10	150		
MV 1504		1/2"							
MVH 1501		1/8"	1,5	1,4	305	30	450		
MVH 1502		1/4"							
MVH 1503		3/8"	3,0	4,9	620	30	450		
MVH 1504		1/2"							
MV 1511	24 V DC	1/8"	3,0	4,7	305	10	150		
MV 1512		1/4"							
MV 1513		3/8"	5,0	11,9	620	10	150		
MV 1514		1/2"							
MVH 1511		1/8"	1,5	1,4	305	30	450		
MVH 1512		1/4"							
MVH 1513		3/8"	3,0	4,9	620	30	450		
MVH 1514		1/2"							

¹⁾ Kv-Wert = Durchflusskoeffizient in L/min (Wasserströmung bei Druckdifferenz 1 bar und Temperatur 20 °C).

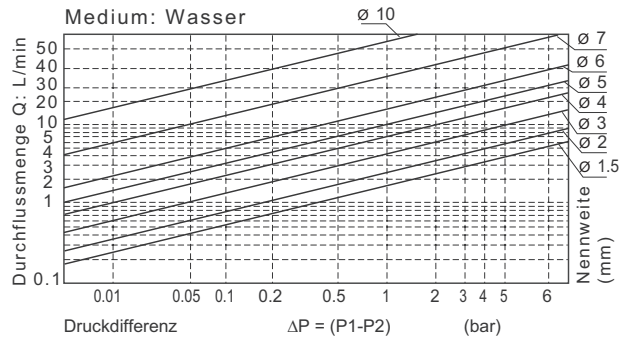
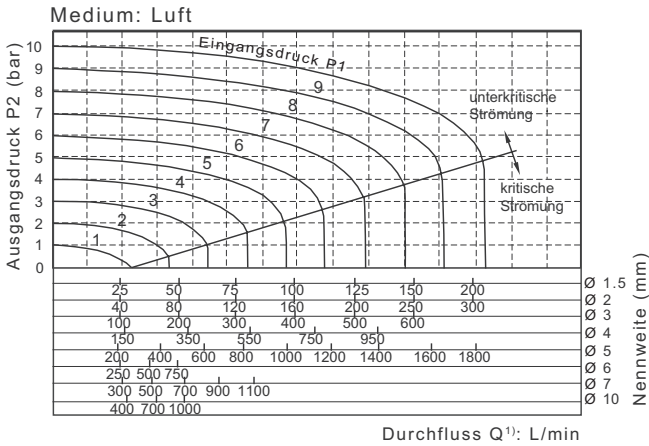
Bestellinformationen

Artikel Nr.	Typ
MV 1501–MV 1504	stromlos geschlossen, (NC), direktgesteuert, 230 V, 50 Hz, Standardausführung
MVH 1501–MVH 1504	stromlos geschlossen, (NC), direktgesteuert, 230 V, 50 Hz, für hohe Drücke
MV 1511–MV 1514	stromlos geschlossen, (NC), direktgesteuert, 24 V DC, Standardausführung
MVH 1511–MVH 1514	stromlos geschlossen, (NC), direktgesteuert, 24 V DC, für hohe Drücke

Messing

MV 1501–MV 1514, MVH 1501–MVH 1514

Durchflussdiagramm



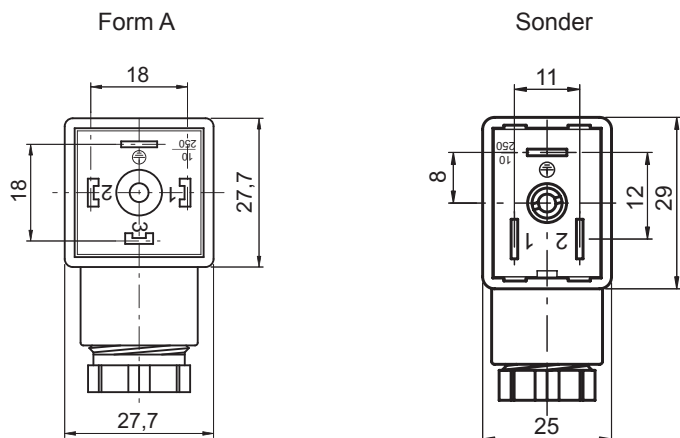
¹⁾ Durchflusswerte beziehen sich auf Normzustand (Temperatur 20 °C, Luftdruck 1013 mbar, Luftfeuchte 65 %)

Technische Daten Spule

Ventilgröße	Spulentyp	Spannung ¹⁾	Frequenz (Hz) ¹⁾	Spannungsbereich	Elektrischer Anschluss	Stromverbrauch (VA/W)	Schutzart	Max. zulässiger Temperaturanstieg (°C)
G 1/8", G 1/4"	CDA116 A	230 V AC	50	±15%	Stecker (CDA)	10,0 VA	Klasse B IP65	35
	CDA116 B	24 V DC	-	±10%		6,5 W		30
G 3/8", G 1/2"	CDA170 A	230 V AC	50	±15%		25,0 VA		60
	CDA170 B	24 V DC	-	±10%		10,5 W		40

¹⁾Weitere Spannungen oder Frequenz-Ausführungen auf Anfrage.

Artikel Nr.	Gerätesteckdose
MV 1501	Sonder (ähnlich Form B)
MV 1502	Sonder (ähnlich Form B)
MV 1503	Form A nach ISO 4400
MV 1504	Form A nach ISO 4400
MVH 1501	Sonder (ähnlich Form B)
MVH 1502	Sonder (ähnlich Form B)
MVH 1503	Form A nach ISO 4400
MVH 1504	Form A nach ISO 4400
MV 1511	Sonder (ähnlich Form B)
MV 1512	Sonder (ähnlich Form B)
MV 1513	Form A nach ISO 4400
MV 1514	Form A nach ISO 4400
MVH 1511	Sonder (ähnlich Form B)
MVH 1512	Sonder (ähnlich Form B)
MVH 1513	Form A nach ISO 4400
MVH 1514	Form A nach ISO 4400

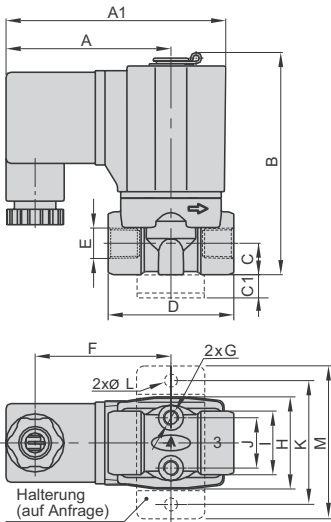


Messing

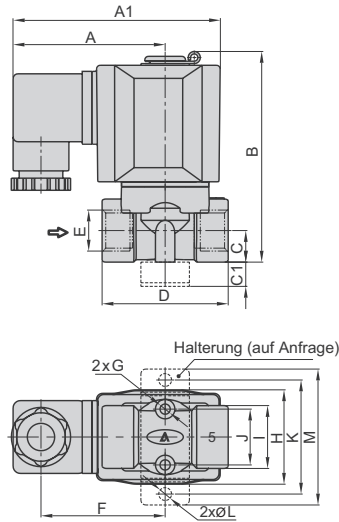
MV 1501–MV 1514, MVH 1501–MVH 1514

Maße

G 1/8", G 1/4"



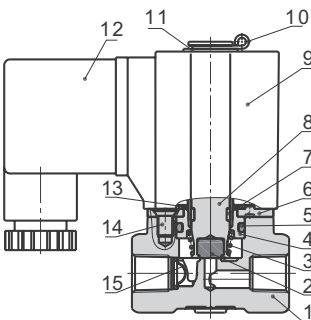
G 3/8", G 1/2"



Ventilgröße	A	A1	B	C	C1	D	E	F	G	H	I	J	K	L	M
G 1/8"	52,5	70	70,7	10	10	40	1/8"	43,3	M5	29,3	20,2	16	40	5,3	49
G 1/4"	52,5	70	70,7	10	10	40	1/4"	43,3	M5	29,3	20,2	16	40	5,3	49
G 3/8"	62,7	85	87	13	10	52	3/8"	51,2	M5	39	26	23	48	5,3	56
G 1/2"	62,7	85	87	13	10	52	1/2"	51,2	M5	39	26	23	48	5,3	56

(Werte in mm)

Komponenten und Material



Nr.	Bauteil	Material
1	Gehäuse	Messing
2	Dichtung	FPM
3	Feder	Edelstahl
4	Stützring	Edelstahl
5	O-Ring	FPM
6	Platte	Stahl
8	Anker	Edelstahl
9	Magnetspule	
10	Sicherungsring	Stahl
11	Distanzscheibe	Stahl
12	Stecker	Kunststoff
13	Federscheibe	Stahl
14	Schraube	Stahl
15	Filter	Edelstahl